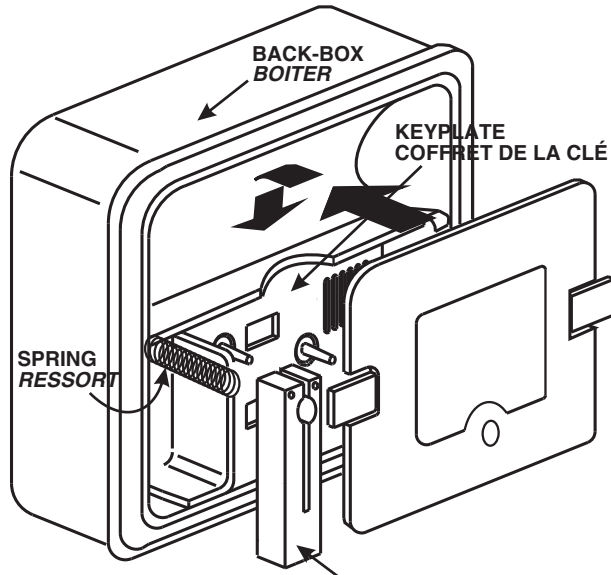


KEYGUARD

Non-hazardous alarmed keybox
Boitier à clé avec alarme
Cassetta a chiave con allarme
Gefahrfreier Schlüsselkasten mit Alarmsicherung



**BLOCKING PIECE
PIECE DE BLOCCAGE**

GB

The **KEYGUARD** is a new concept in key security. The window is a non-hazardous clear plastic with frangible side tabs designed to break in order to gain access to the key.

It is ideal in situations where a glass window would pose a hazard food preparation areas, schools etc or wherever glass could cause injury.

INSTALLATION.

1. Remove the plastic window and check that this is un-damaged, particularly that the side tabs are intact. Keep the window in a safe place until it is required to secure the key.
2. Fit the back box to the wall with the screws provided.
- 3a. If the **KEYGUARD** is a K/1000 version without alarm, refit the keyplate with the two smaller screws. Fit the blocking piece and spring as shown above. Hang the key on one of the pillars. It is possible to break of any of the pillars in order to secure an access control card.
- 3b. If the **KEYGUARD** is a K1010 version with an integral alarm connect the battery before fitting the keyplate etc.. The alarm will sound until the window is fitted.
- 3c. If the **KEYGUARD** is a K/1020 version for connection to a fire or intruder alarm install all wiring and connect to the system. Make all necessary electrical tests before fitting the window.
4. **BEFORE FITTING THE WINDOW CHECK THAT THE CORRECT KEY IS BEING SECURED. ONCE THE WINDOW IS FITTED IT CANNOT BE REMOVED WITHOUT BREAKING THE SIDE TABS.**
5. The key can now only be retrieved by pulling on the top edge of the window and breaking the side tabs.
6. If the **KEYGUARD** is an alarmed version it can be tested periodically by gently pulling on the top left hand side of the window until the alarm is tripped.

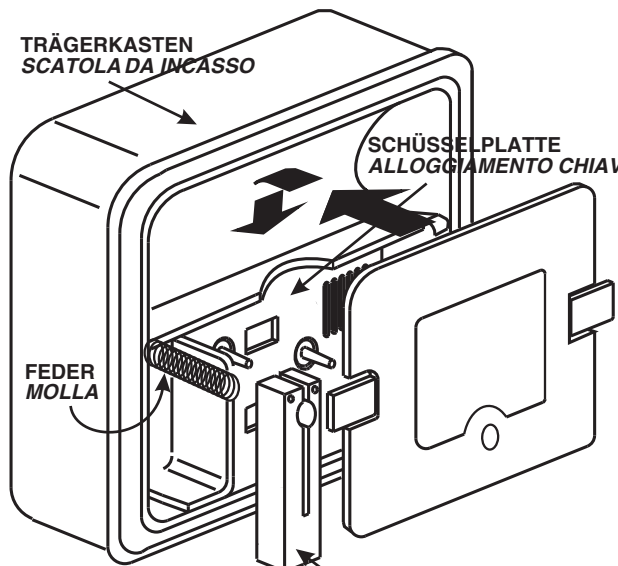
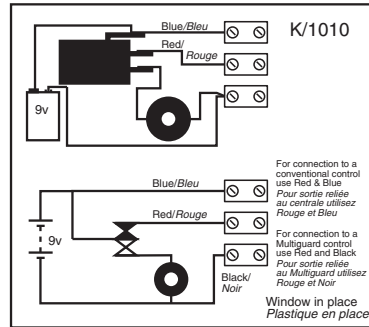
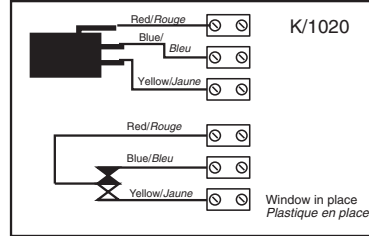
F

KEYGUARD renforce la sécurité lors de la prise de la clé, en éliminant les risques graves de coupures liés au boîtier à clé conventionnel équipé d'une vitre. **KEYGUARD** est équipé d'une face avant en plastique.

KEYGUARD est particulièrement recommandé dans tous les établissements recevant du public, en particulier écoles, hôpitaux, administrations etc.. ainsi que dans l'industrie, spécialement industries alimentaires.

MONTAGE.

1. Oter avec soin la face plastique. S'assurer que les ergots sont intacts. Ranger la face avant jusqu'à son utilisation.
2. Fixer le boîtier sur le mur avec les vis.
- 3a. Pour le **KEYGUARD** K/1000 (modèle sans alarme), fixer le coffret de la clé avec les petites vis. Introduire également la pièce de blocage et le ressort comme indiqué sur le croquis. Placer la clé, sur l'un des supports du boîtier. Pour mettre un badge, casser les supports.
- 3b. Pour le **KEYGUARD** K/1010 (modèle avec alarme), brancher la pile avant de placer la face. L'alarme retentit dès cet instant jusqu'à ce que la face soit en place.
- 3c. Pour le **KEYGUARD** K/1020 (modèle avec microswitch à raccordé à une centrale) s'assurer, avant de placer la face avant, que les branchements effectués au dos du boîtier sont conformes au croquis joint.
4. **AVANT DE PLACER LA FACE PLASTIQUE SUR LE BOITIER, CONTROLER QU'IL S'AGIT BIEN DE LA BONNE CLE! Ensuite, il ne sera plus possible de la reprendre sans enlever la face et casser les ergots!**
5. Pour retirer la clé, saisir le haut de la face, le tirer vers soi. Les ergots se cassent et l'alarme se déclenche.
6. Pour le **KEYGUARD** K/1010 et K/1020 on peut contrôler le fonctionnement sans casser les ergots : tirer légèrement vers soi le coin supérieur gauche de la face avant. Le microswitch est libéré et déclenche l'alarme.



D

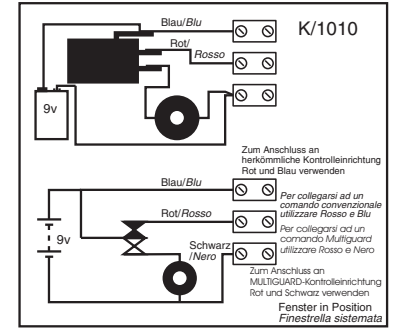
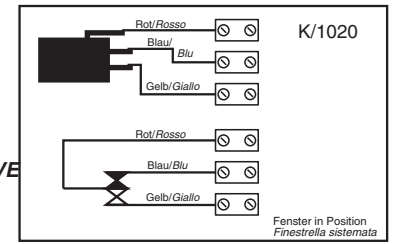
**BLOCKIERSTÜCK
ELEMENTODI BLOCCAGGIO**

I

Das **KEYGUARD**-Gerät ist ein neues Konzept in der Schlüsselsicherheit. Das Fenster besteht aus gefahrlosem Kunststoff mit leicht zerbrechlichen Seitenzungen, die zum Abbrechen bestimmt sind, um Zugang zum Schlüssel zu erhalten. Das Gerät eignet sich ideal in Umgebungen, wo ein Fenster aus Glas Gefahren mit sich bringt, z. B. in Bereichen, wo Nahrungsmittel verarbeitet werden, in Schulen usw., oder überall dort, wo Glas Verletzungen hervorrufen kann.

INSTALLATION

1. Das Kunststofffenster entfernen und kontrollieren, dass es nicht beschädigt ist, insbesondere auf die Unversehrtheit der Seitenzungen achten. Das Fenster an einem sicheren Ort aufbewahren, bis es zum Sichern des Schlüssels gebraucht wird.
2. Den Trägerkasten mit den mitgelieferten Schrauben an der Wand befestigen.
- 3a. Wenn das **KEYGUARD**-Gerät eine K/1000 Version ohne Alarm ist, die Schlüsselplatte mit den zwei kleineren Schrauben wieder einbauen. Das Blockierstück und die Feder, wie oben gezeigt, montieren. Den Schlüssel an einen der Stifte hängen. Um eine Zugangskarte zu sichern, kann einer der Stifte abgebrochen werden.
- 3b. Wenn das **KEYGUARD**-Gerät eine K/1010 Version mit integriertem Alarm ist, die Batterie vor dem Einbau der Schlüsselplatte etc. anschließen. Der Alarm ertönt solange, bis das Fenster eingesetzt ist.
- 3c. Wenn das **KEYGUARD**-Gerät eine K/1020 Version zum Anschluss an eine Feuer- oder Einbruch-Alarmanlage ist, die gesamte Verdrahtung verlegen und an die Anlage anschließen. Alle erforderlichen elektrischen Prüfungen vornehmen, bevor das Fenster eingesetzt wird.
4. **VOR DEM EINSETZEN DES FENSTERS VERGEWISSEN, DASS DER RICHTIGE SCHLÜSSEL GESICHERT WIRD. NACHDEM DAS FENSTER EINGESETZT WURDE, KANN ES NICHT MEHR ENTFERNT WERDEN, OHNE DIE SEITENZUNGEN ABZUBRECHEN.**
5. Der Schlüssel kann jetzt nur noch entnommen werden, indem an der Oberkante des Fensters gezogen und somit die Seitenzungen abgebrochen werden.
6. Wenn das **KEYGUARD**-Gerät eine Version mit Alarmsicherung ist, kann deren Funktionstüchtigkeit regelmäßig überprüft werden, indem vorsichtig links oben am Fenster gezogen wird, bis der Alarm ausgelöst wird.



KEYGUARD rappresenta un nuovo concetto in termini di protezione delle chiavi. La finestrella è di plastica trasparente, non pericolosa, con linguette laterali frangibili che si devono spezzare per poter accedere alla chiave. **KEYGUARD** è raccomandato in tutti gli edifici pubblici, come scuole, aree di preparazione cibi, ecc. dove la rottura di una finestrella in vetro potrebbe causare lesioni.

INSTALLAZIONE.

1. Togliere la finestrella di plastica e controllare che non sia danneggiata, in modo particolare che le linguette laterali siano intatte. Tenere la finestrella in un posto sicuro sino al momento del suo utilizzo.
2. Fissare al muro la scatola da incasso con le viti fornite.
- 3a. Per il modello **KEYGUARD** K/1000 senza allarme, rimontare l'alloggiamento chiave con le due viti più piccole. Sistemare l'elemento di bloccaggio e la molla come indicato nel disegno. Appendere la chiave su una delle colonnine. Per piazzare una scheda di controllo dell'accesso, spezzare una delle colonnine.
- 3b. Per il modello **KEYGUARD** K/1010 con allarme integrale, collegare la pila prima di montare l'alloggiamento chiave ecc. L'allarme suonerà sino a quando non viene rimontata la finestrella.
- 3c. Per il modello **KEYGUARD** K/1020 collegato ad un allarme antincendio o antifurto, effettuare tutti i collegamenti all'impianto ed eseguire i test necessari prima di rimontare la finestrella.
4. **PRIMA DI RIMONTARE LA FINESTRELLA CONTROLLARE DI AVERE INTRODOTTO LA CHIAVE GIUSTA, PERCHÉ IN SEGUITO NON LA SI POTRÀ TOGLIERE SENZA SPEZZARE LE LINGUETTE LATERALI.**
5. Per ritirare la chiave, tirare verso di sé il bordo alto della finestrella e spezzare le linguette laterali.
6. Per i modelli **KEYGUARD** con allarme, questo si può collaudare periodicamente tirando delicatamente verso di sé l'angolo della finestrella in alto a sinistra sino a quando l'allarme scatta.