

# Technical Data

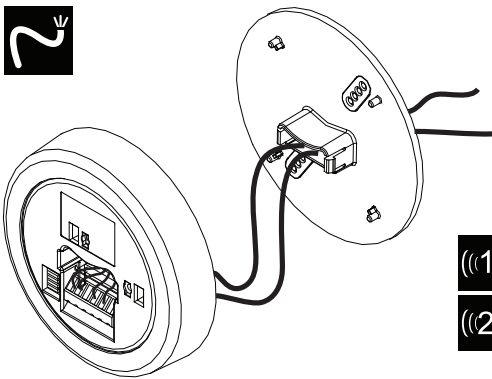
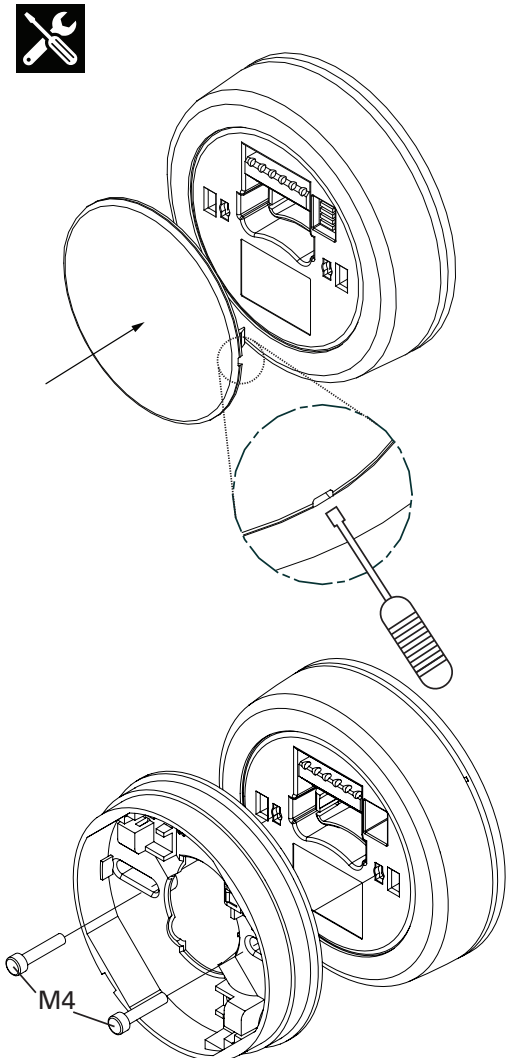
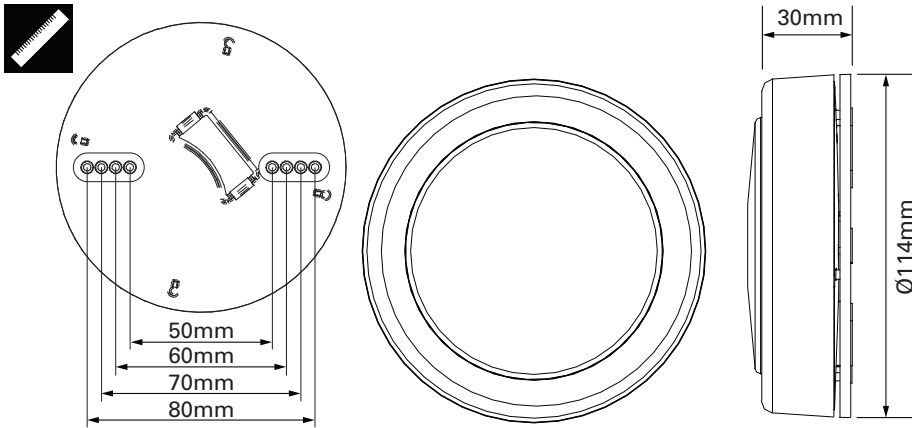
Fire Alarm Device - Sounder for indoor (type A) use

**Essential Characteristics**

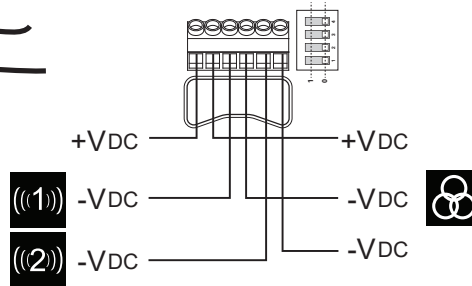
Harmonized Technical Specification: EN54-3:2001+A1:2002+A2:2006

Specification	SQG3
Supply voltage (conventional)	18 - 28Vdc
Cable size	0.28 - 2.5mm <sup>2</sup>
Current	5mA
Operating temperature	-10°C to +55°C
Material	ABS+PC
Environmental category	IP21C
Tones	8

Clause(s)	Performance
4.2, 4.3, 5.2, 5.3	Pass
4.4, 4.5, 4.6, 5.4	Pass
5.5, 5.7, 5.8, 5.9	Pass
5.8, 5.9	Pass
5.11	Pass
5.12, 5.13, 5.14, 5.15	Pass
5.16	Pass
5.17	Pass

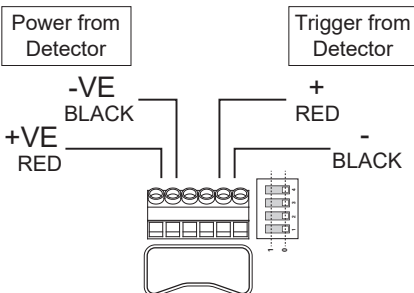


**SQG3 Conventional Standard / Corridor**

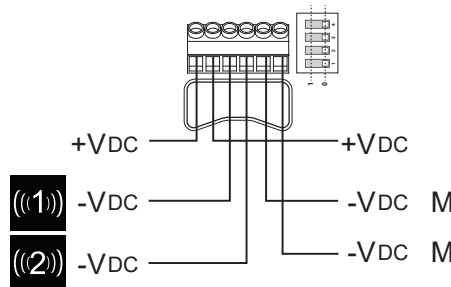


**SQG3 LED Trigger NOT CPR EN54-3**

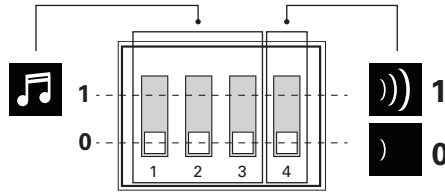
Note: this version takes 2mA extra for LED trigger



**SQG3 Dutch Isolator Version NOT CPR EN54-3**



Cap must be used if a detector is not fitted. Cap sold separately.



## Tones Table

	((1))	((2))	1 2 3 4	Musical Note				Sounder		Sound Output		
								Low Vol	High Vol	Low Vol	High Vol	
								mA	mA	dB(A) on Axis +/-3dB	dB(A) on Axis +/-3dB	EN54-3 *Min SPL @28Vdc @ Max Vol @ Loudest node dB(A)
1	33	29	111X	— — — —	910Hz	Steady	BS Fire Tone	3	5	80	90	88
2	7	33	011X	— — — —	500 ~ 1200Hz	3.5s sweep, 0.5s silence, then repeat	Dutch Fire Tone	3	5	80	90	88
3	29	33	101X	— — — —	910 & 685Hz	2 Hz (250ms - 250ms)	BS Fire Tone	3	5	80	90	88
4	34	33	001X	— — — —	910Hz	1 Hz (500ms On / 500ms Off)		3	5	80	90	88
5	8	33	110X	— — — —	1200 ~ 500Hz	1 Hz	Din Tone	3	5	80	90	87
6	25	33	010X	— — — —	910Hz	3 x 500ms pulses followed by 1.5s silence then repeat	ISO 8201	3	5	80	90	87
7	1	33	100X	— — — —	800 ~ 1000Hz	500ms Cycle		3	5	80	88	87
8	3	33	000X	— — — —	800 ~ 970Hz	1Hz (1/s)	BS Fire Tone	3	5	80	90	88

(i) Tones certified under the CPR (Fire Alarm Applications) are shown in the column marked EN54-3

(ii) All other SPL measurements are taken 'on axis' & are not third party verified.

(iii) Detailed EN54-3 polar SPL measurements are available in M06-013

(i) Les tons certifiés dans le cadre de la RPC (application alarme incendie) sont indiqués dans la colonne intitulée EN54-3.

(ii) Toutes les autres mesures NPA sont relevées « sur axe » et ne sont pas vérifiées par un tiers.

(iii) Les mesures NPA polaires détaillées EN54-3 sont disponibles dans M06-013

(i) Die nach CPR (Feuermelderanwendung) zertifizierten Töne sind in Spalte EN54-3.

(ii) Alle anderen Schalldruckmessungen wurden vom akustischen Mittelpunkt ab gelesen und von keiner unabhängigen Stelle verifiziert.

(iii) Detaillierte Polar-SPL-Messungen gemäß EN54-3 sind erhältlich in M06-013

(i) I toni della sirena certificati CPR (applicazione allarme antincendio) sono indicate nella colonna contrassegnata con EN54-3.

(ii) Tutte le altre misurazioni SPL sono state rilevate "sull'asse" e non sono state verificate da terzi.

(iii) Le misurazioni SPL polari ai sensi della norma EN54-3 sono disponibili in M06-013

(i) U vindt tonen die onder CPR (brandalarmtoepassing) zijn gecertificeerd, in de kolom waar EN54-3 staat vermeld.

(ii) Alle andere SPL-afmetingen zijn via de 'as' gedaan en niet door derden geverifieerd.

(iii) Uitgebreide polaire SPL-afmetingen voor EN54-3 zijn beschikbaar in M06-013

(i) Los sonidos certificados por el CPR (aplicación para alarmas de incendios) se muestran en la columna marcada con EN54-3.

(ii) Cualquier otra medida del SPL (nivel de intensidad acústica) se toma "sobre el eje" y no está verificada por terceras partes.

(iii) Las medidas detalladas del SPL polar EN54-3 están disponibles en M06-013

(i) Signaler som är certifierade för CPR (brandvarnare) visas i kolumnen märkt EN54-3.

(ii) Alla övriga mätningar av ljudtrycket har genomförts "direkt intill" och är inte bekräftade av tredje part.

(iii) Detaljerade polära mätningar av ljudtrycket enligt EN54-3 finns under M06-013